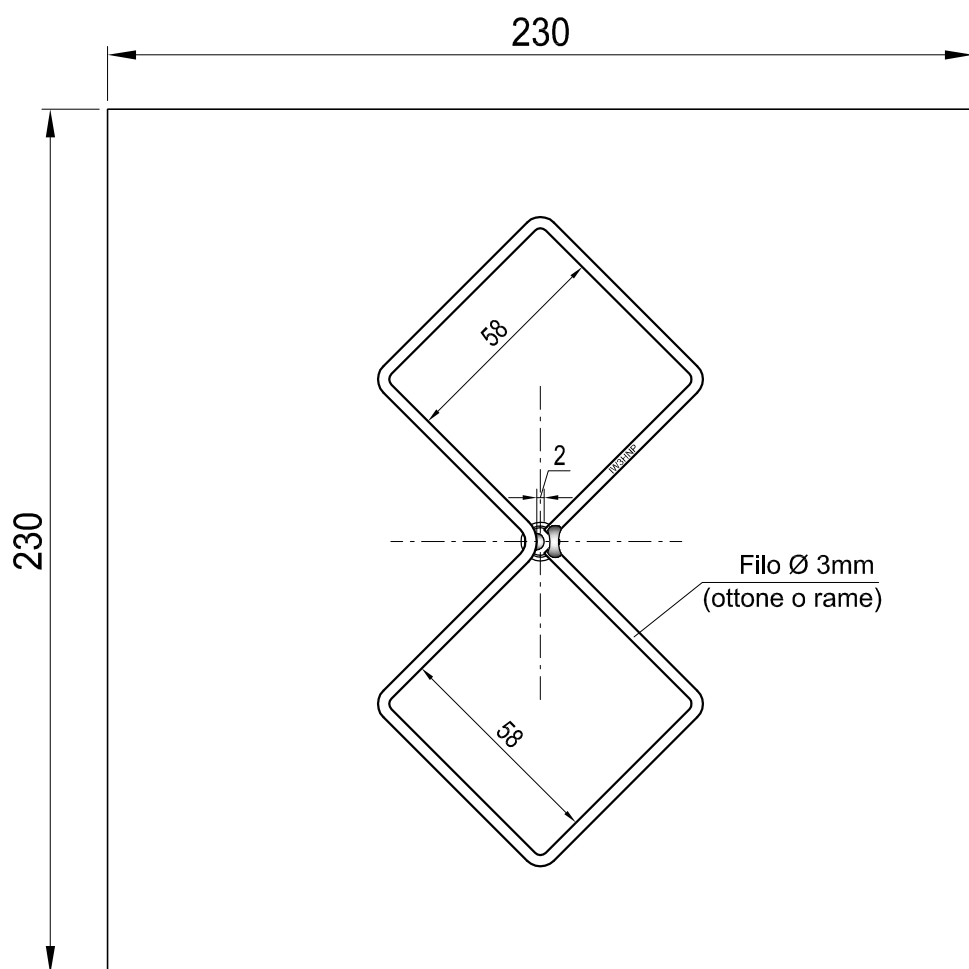


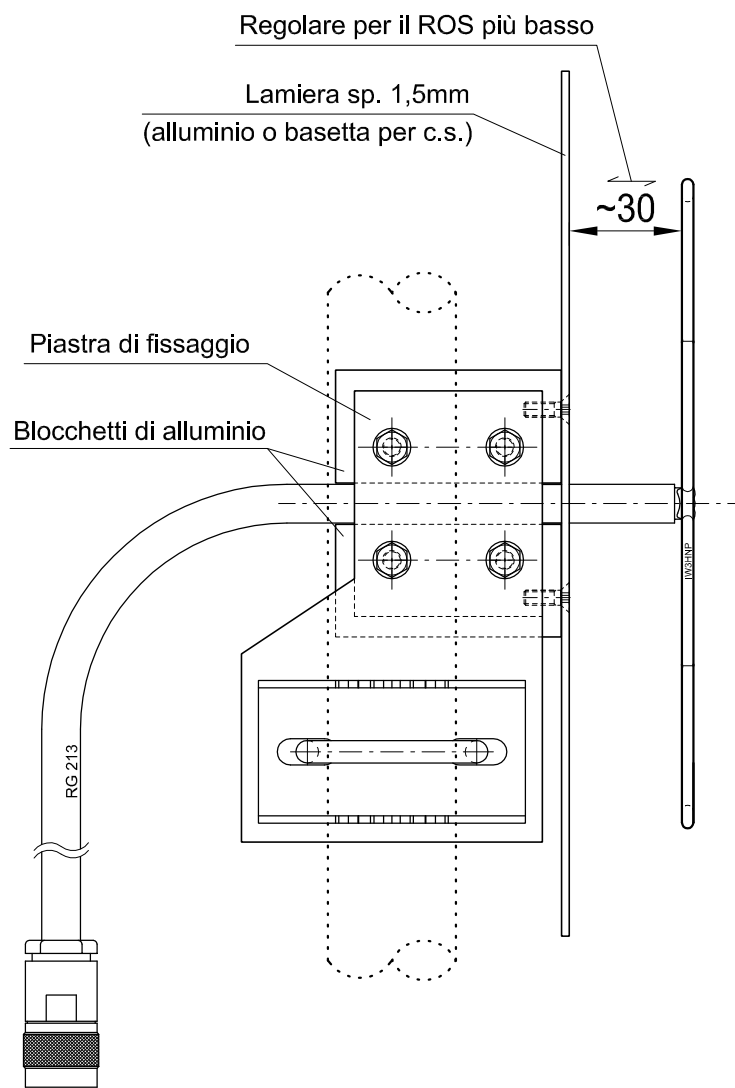
Bi-Quad per la banda dei 23 cm - ATV

Liberamente tratta da un articolo di IW3QBN pubblicato su Radio Kit Elettronica del marzo 2001

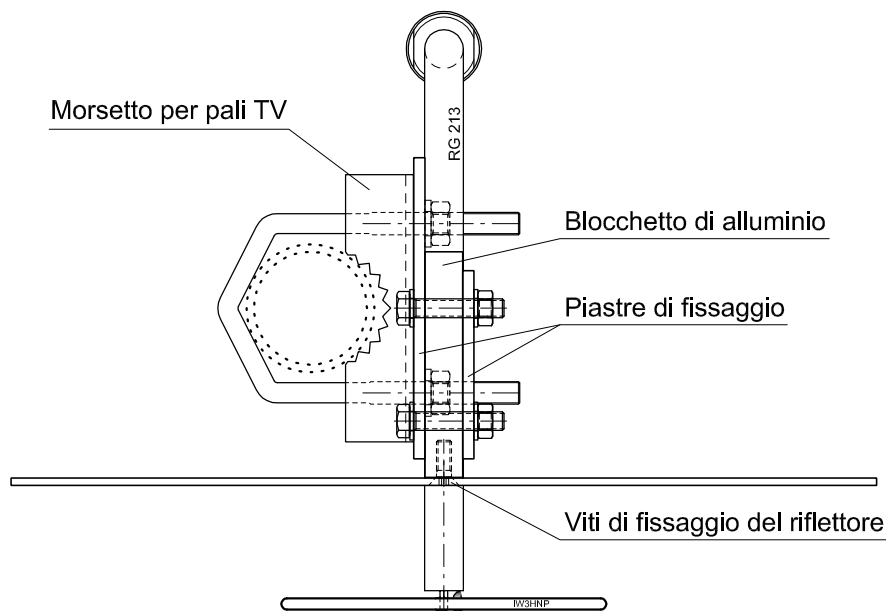
Vista frontale



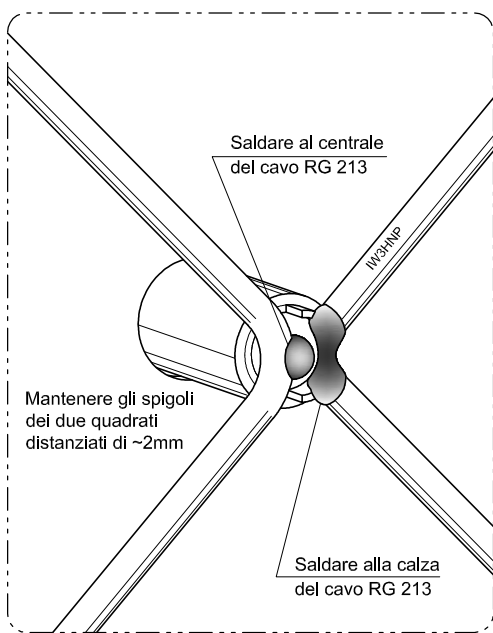
Vista laterale



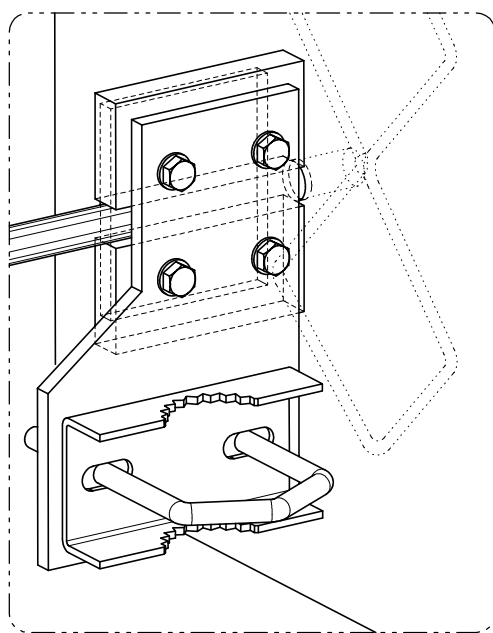
Morsetto per pali TV



Vista dall'alto



Saldatura del cavo coassiale al dipolo



Fissaggio meccanico riflettore, cavo e supporto antenna

NOTE:

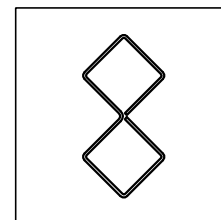
Prestare attenzione alla saldatura tra cavo coassiale e dipolo, avendo cura di non farla "fredda".

Lo spessore dei blocchetti di alluminio deve essere leggermente inferiore al diametro del cavo, così da permettere il bloccaggio dello stesso senza indurre deformazioni eccessive.

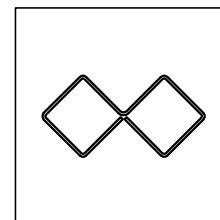
Se non si possiede strumentazione, per la taratura basta posizionare il dipolo alla distanza di 30 mm dal radiatore. Per chi invece possiede strumenti, variare leggermente tale distanza fino a trovare il minor ROS, quindi stringere le viti per bloccare il cavo.

Tutte le misure sono in millimetri (mm)

Polarizzazione



Orizzontale



Verticale

SCHEDA TECNICA :

Frequenza: 1.240 MHz
 Guadagno: ~ 10 dB
 Impedenza: 50 ohm
 Polarizzazione: Lineare (vedi disegno)

Data esecuzione : 09/11/2003 Scala : 1:2 (A3)
 Disegnato da : IW3HNP Luca
 Nome del file : Bi-Quad_23cm.dwg
 Revisione n° : 01 (del 04/10/16)