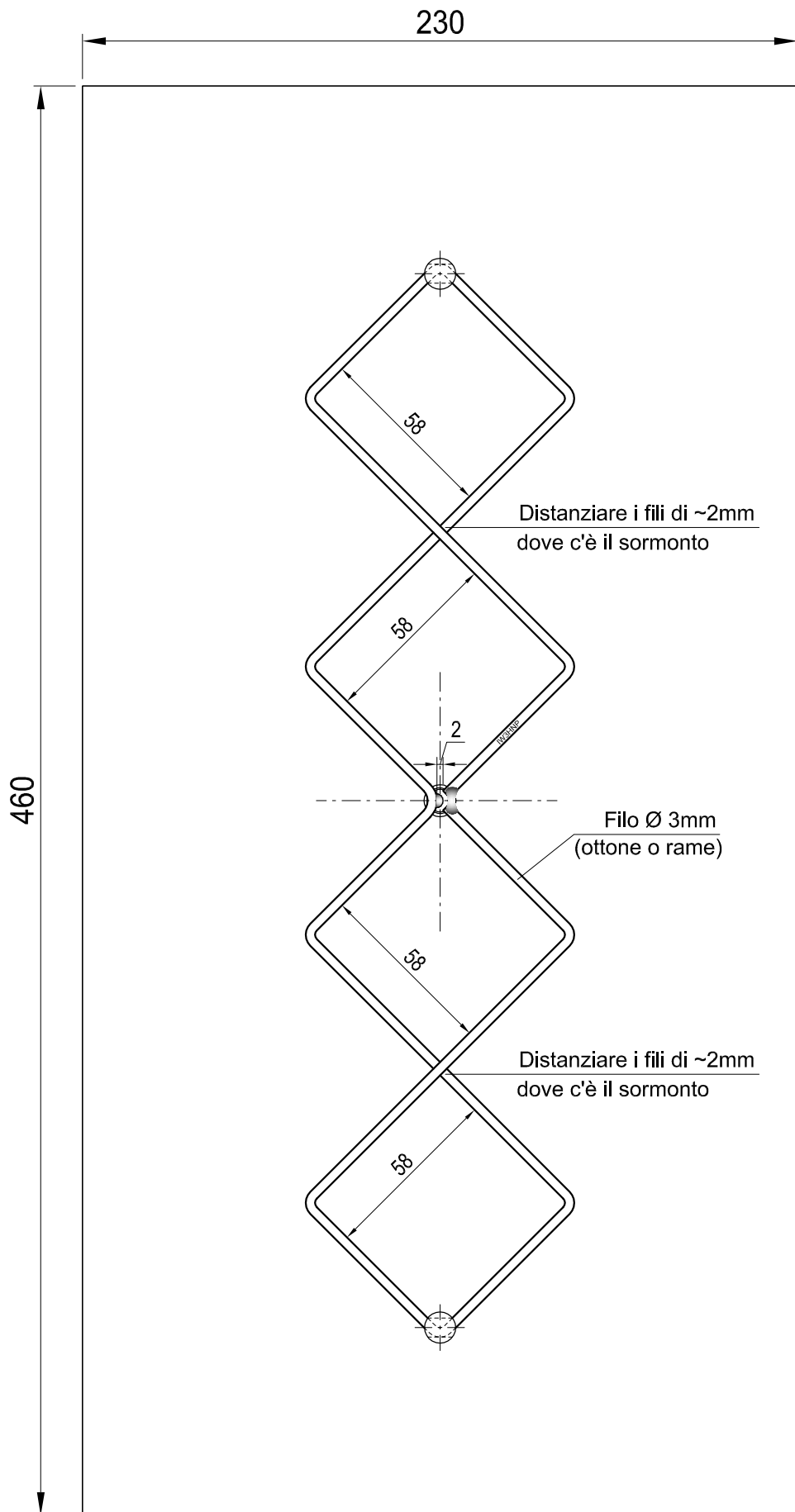


Doppia Bi-Quad per la banda dei 23 cm - ATV

Liberamente tratta da un articolo di IW3QBN pubblicato su Radio Kit Elettronica del marzo 2001



NOTE:

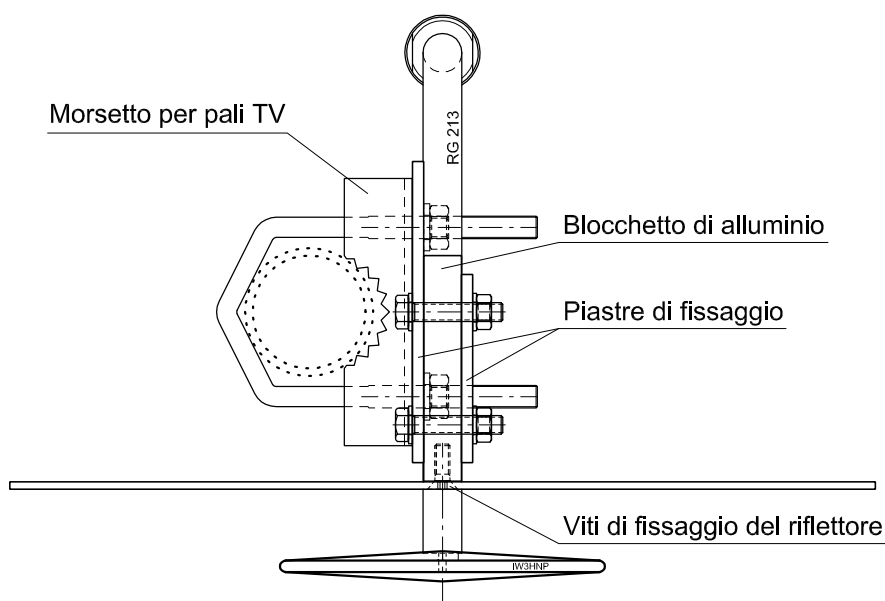
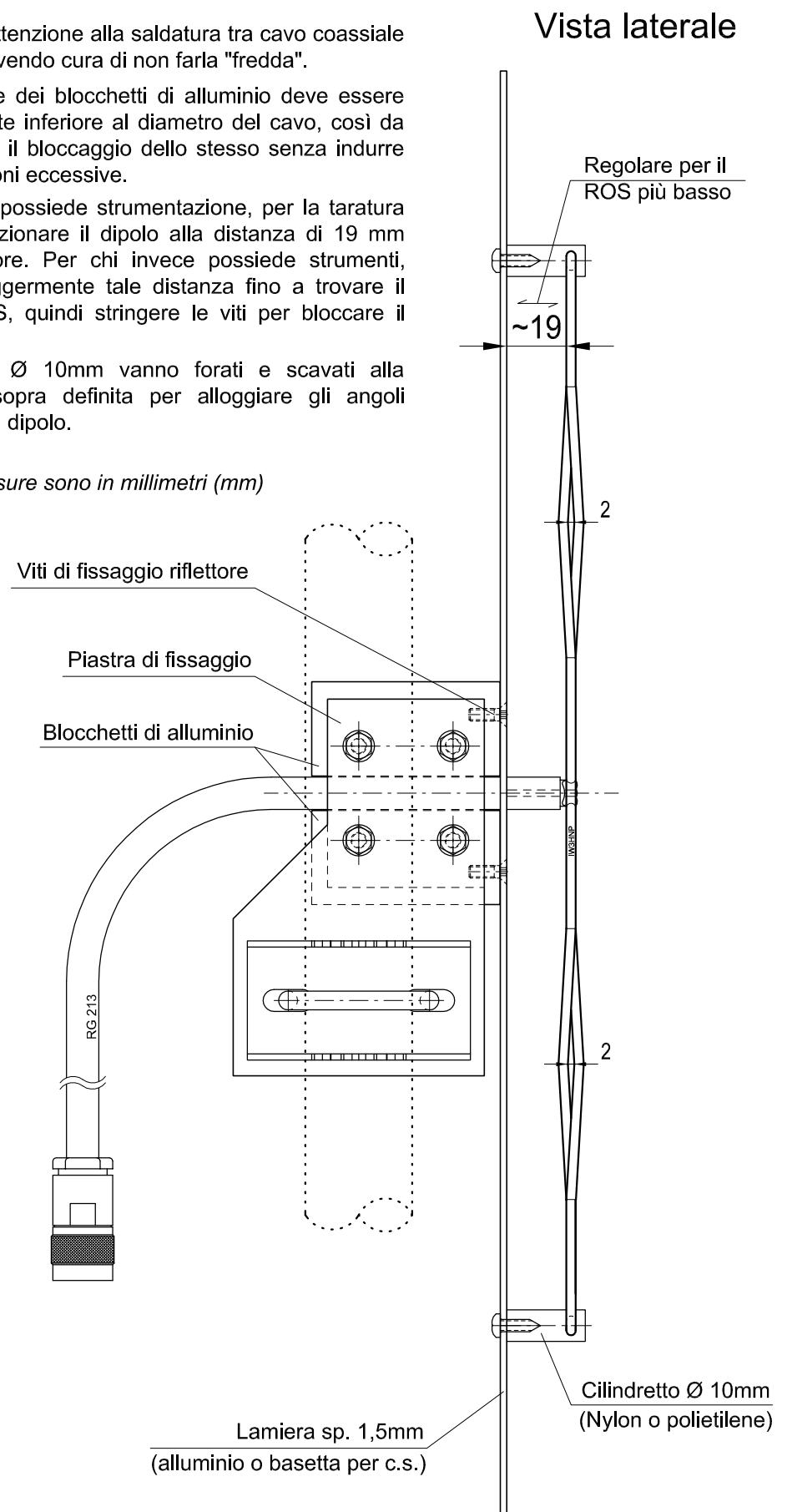
Prestare attenzione alla saldatura tra cavo coassiale e dipolo, avendo cura di non farla "fredda".

Lo spessore dei blocchetti di alluminio deve essere leggermente inferiore al diametro del cavo, così da permettere il bloccaggio dello stesso senza indurre deformazioni eccessive.

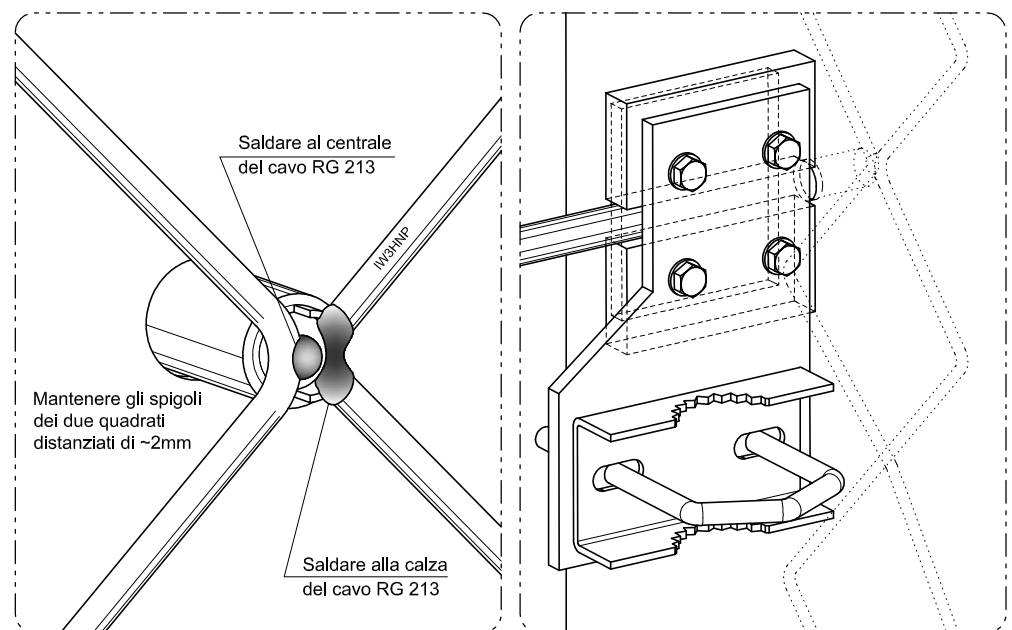
Se non si possiede strumentazione, per la taratura basta posizionare il dipolo alla distanza di 19 mm dal radiatore. Per chi invece possiede strumenti, variare leggermente tale distanza fino a trovare il minor ROS, quindi stringere le viti per bloccare il cavo.

I cilindretti Ø 10mm vanno forati e scavati alla distanza sopra definita per alloggiare gli angoli estremi del dipolo.

Tutte le misure sono in millimetri (mm)



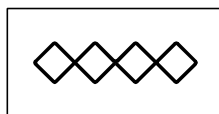
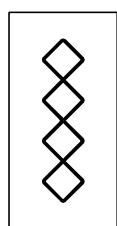
Vista dall'alto



Saldatura del cavo coassiale al dipolo

Fissaggio meccanico riflettore, cavo e supporto antenna

Polarizzazione



SCHEDA TECNICA :

Frequenza: 1.240 MHz
 Guadagno: ~13 dB
 Impedenza: 50 ohm
 Polarizzazione: Lineare (vedi disegno)

Data esecuzione: 03/11/2002 Scala: 1:2 (A3)
 Disegnato da: IW3HNP Luca
 Nome del file: Doppia_Bi-Quad-23cm.dwg
 Revisione n°: 01 (del 04/10/16) Pagina: 1/2